

Fig. 2 - Particolari della lente di ingrandimento. Una sola goccia di glicerina può dar luogo ad una lente piano-convessa, mentre con due gocce è talvolta possibile la lente biconvessa. Il supporto per la lente è costituito da un anellino di gomma o di sughero fissato al vetrino con del cementatutto.

Fig. 3 - Il microscopio, visto di fianco, mette in evidenza il fatto che l'asse di rotazione dello specchio, il centro del vetrino e quello della lente si trovano sulla medesima perpendicolare.

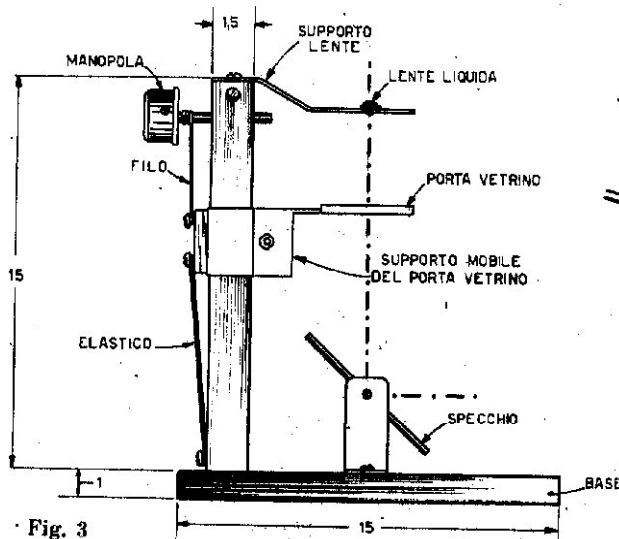


Fig. 3

parte superiore della colonna, deve essere di poco inferiore al diametro del perno fissato nella manopola.

Una vite applicata trasversalmente alla fenditura serve per restringere la fenditura stessa attorno al perno della manopola allo scopo di produrre un leggero attrito.

Attorno al perno della manopola è avvolto del filo di nailon di cui l'altra estremità è fissata, mediante una vite, allo scorrevole porta-vestrino.

Un elastico, fissato da una parte alla base di sostegno e dall'altra ad una vite applicata al cursore, agisce come una molla e rende possibile il ritorno del supporto mobile verso il basso quando si fa ruotare la manopola. Ciò permette un movimento graduale sia verso l'alto che verso il basso del vetrino, indispensabile per l'esatta messa a fuoco della lente sul campione in esame.

Sulla base del nostro semplice microscopio occorre fissare due squadrette di metallo, che si possono ritagliare da una scatola di latta,

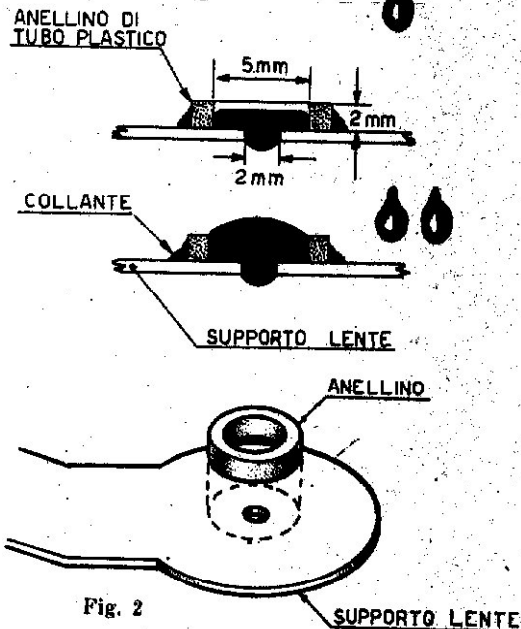


Fig. 2

per sostenere lo specchietto riflettente. Lo scopo dello specchietto è quello di riflettere la luce proveniente da una qualunque sorgente luminosa sul vetrino porta-oggetti.

In figura 2 è visibile il particolare del supporto per la lente che, come abbiamo detto, è costituita da una goccia di glicerina. Sul supporto metallico, che può essere ritagliato da una scatola di latta, è praticato nella parte centrale un foro del diametro di 2 millimetri. Attorno a questo foro viene incollato con cementatutto un dischetto, ricavato da un tubo di plastica o cartone, del diametro di 5 millimetri e alto circa 2 millimetri.

Lo specchietto riflettente, di forma quadrata, è fissato ai supporti metallici su due angoli opposti in modo da potersi inclinare a piacere e riflettere così la luce sul vetrino.

Come formare la lente liquida

Per formare la lente del microscopio si introdurrà una goccia di glicerina nell'anel-